

## HYFK 系列低压复合开关



### 一、适用范围

HYFK复合开关是由三个独立的复合开关组成的，额定工作电压AC380V，220V±20%，适合于低压无功补偿电容组的通断控制。复合开关的基本工作原理是将可控硅与磁保持继电器并接，使复合开关在接通和断开的瞬间具有可控硅过零投切的优点，而在正常接通期间又具有接触器开关无功耗的优点。

产品符合GB14048.4-2010低压开关设备和控制设备，第4-1部分：接触器和电动起动器机电式接触器和电动机起动器（含电动机保护器）等标准。

### 二、型号及含义

HYFK -  $\Delta$  / Y□V - □A

额定电流：45A：≤20kvar；60A：≤30kvar

$\Delta$ 400V：三相共补，三角形接法

Y250V：三相分补，星型接法

一体化复合开关

企业代号

- 产品分类：共补型（电容器的连接方式为三角形接法）；分补型（电容器的连接方式为星形接法）。
- 产品型号表，见下表

| 型号规格                   | 电容器接线方式  | 额定电流 | 额定容量      |
|------------------------|----------|------|-----------|
| HYFK- $\Delta$ 400-45A | 三角形接法，共补 | 45A  | 20kvar    |
| HYFK-Y250-45A          | 星形接法，分补  | 45A  | 3×6.7kvar |
| HYFK- $\Delta$ 400-60A | 三角形接法，共补 | 60A  | 30kvar    |
| HYFK-Y250-60A          | 星形接法，分补  | 60A  | 3×10kvar  |

### 三、结构特征

- 过零投切：HYFK复合开关是利用智能芯片及数字电路等和磁保持继电器的复合，实现电压过零导通和电流过零切断，使开关在接通和断开的瞬间完全过零投切，不产生过电压。开关具有无涌流、极低功耗、高寿命、低故障率等诸多优点，广泛用于低压无功补偿领域。
- 保护功能：采用微处理器监控开关继电器以及输入电源和负载的运行状况具有完善的保护功能。
  - 电网过压、欠压保护：发生过压或欠压时，自动断开，电源灯闪亮警示；
  - 缺相保护：任何一相缺相时，自动断开，电源灯闪亮警示；
  - 停电保护：接通后突遇突然停电，则自动断开；
  - 空载保护：未接负载时拒绝闭合，并闪亮指示灯警示；分补型的复合开关会不停的循环检测相位，指示灯扫描循环闪亮。
  - 分相指示开关状态：电源灯，长亮为正常；闪亮为过压或欠压或缺相；A/B/C相状态灯，长亮为开关闭合；某相闪亮为某相故障，或者是某相电容正在放电延时中；
  - 自诊断故障：任何一相出现故障则拒绝动作，并闪亮指示灯警示；
- 复合开关无需接零线（N线）；
- 功耗小：磁保持继电器只在投切瞬间耗电，平时几乎不耗电，从而实现节能降耗；
- 可带开关状态反馈的辅助接点，方便控制器采集复合开关的在线状态；
- 工作安全性：所有控制输入信号与内部电路经安全隔离；同时采用先进的智能控制技术，与同类产品相比，在涌流和安全可靠性方面具备极高的性能优势，输入信号与复合开关光电隔离，高EMC保护措施，抗干扰能力强；工作安全可靠。

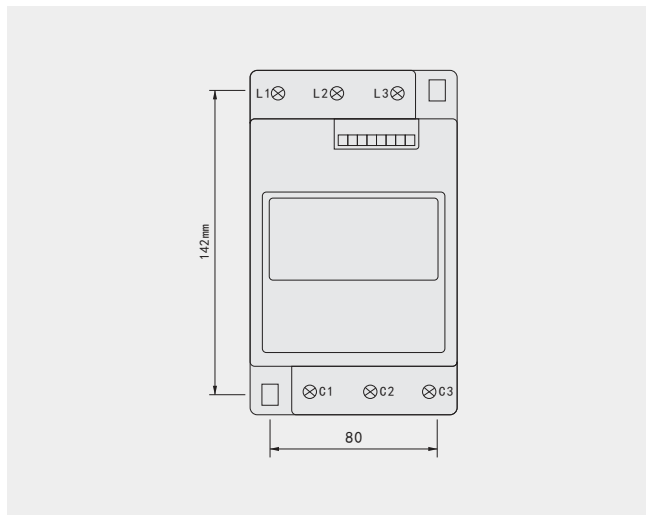
# HYFK

## 系列低压复合开关

### 四、主要技术参数

- |                             |                             |
|-----------------------------|-----------------------------|
| 1、环境温度：-20℃~+55℃            | 12、功耗：≤1.5VA                |
| 2、相对湿度：40℃时，20%~90%；        | 13、接触压降：≤10mV               |
| 3、额定电压：380V/220V三相四线交流50Hz； | 14、接点耐压：>1600V              |
| 4、允许偏差：三相电压同步变化不大于±20%；     | 15、响应时间：≤1000ms             |
| 5、电压畸变率：小于5%；               | 16、每次接通与关断间隔：≥5秒            |
| 6、额定频率：50Hz；                | 17、连续两次接通间隔：≥35秒            |
| 7、额定电流：≤60A；                | 18、控制信号：DC12V±20%；交流/通讯(可选) |
| 8、使用寿命：10万次；                | 19、输入阻抗：≥6.8K               |
| 9、相数：三相(△型接法)单相(Y型接法)       | 20、导通阻抗：≤0.003Ω             |
| 10、三相控制容量：≤30Kvar           | 21、涌流：小于额定电流1.5倍            |
| 11、单相控制容量：≤10Kvar           | 22、反馈接点额定电流：1A(投入为接通)       |

### 五、外形及安装尺寸



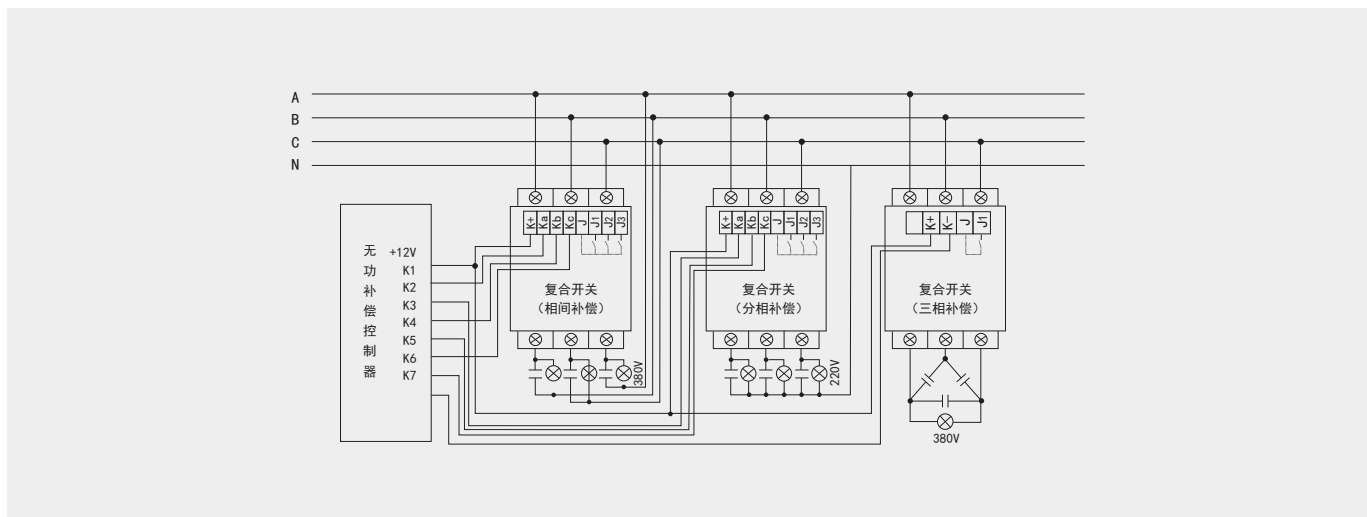
本复合开关进线端电线应根据产品的三相总容量选择合适的多芯铜导线，总容量小于30Kvar可选用10平方毫米的多芯铜导线，30Kvar及以上的应采用16平方或更粗截面积的多芯铜导线，压接线头时必须拧紧螺丝，确认十分牢固。

| 外形尺寸(长宽厚)   | 固定孔距(长宽) |
|-------------|----------|
| 160×96×95mm | 142×80mm |

辅助接点反馈端子状态：复合开关投入时公共端J与反馈端子J1/J2/J3接通。

|    |    |   |    |    |    |    |    |   |    |    |    |
|----|----|---|----|----|----|----|----|---|----|----|----|
| K+ | K- | J | J1 | K+ | Ka | Kb | Kc | J | J1 | J2 | J3 |
|----|----|---|----|----|----|----|----|---|----|----|----|

### 六、接线图



例如：有1组相间补偿和有1组分相补偿，后面都是共补的接线如上图；图中的K+连接动态无功补偿控制器的+12V端子；K-或Ka, Kb, Kc接动态补偿器的控制输出点(负电位)；J和J1、J2、J3为开关状态反馈辅助接点。