

HYIC8

系列谐波抑制型智能电力电容补偿装置



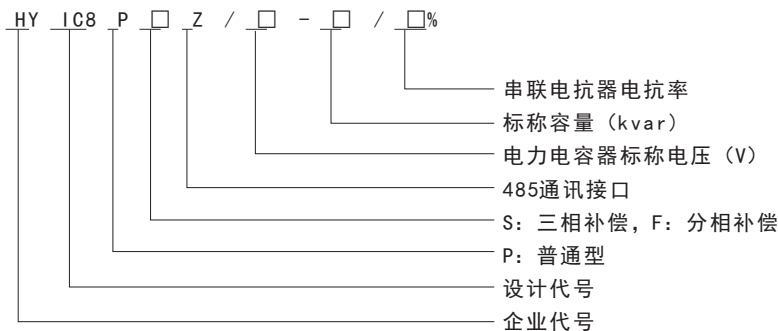
一、适用范围

HYIC8系列谐波抑制型智能电力电容补偿装置、智能型过零投切继电器、智能保护单元、低压自愈式电力电容器、干式串联电抗器组成一个独立完整的智能补偿单元。替代由智能无功控制器、熔丝（或微断）、晶闸管复合开关（或接器）、热继电器、指示灯、低压电力电容器、干式串联电抗器多种分散器件组装而成的自动无功补偿装置。

产品集电子技术、传感技术、网络技术及电器制造等先进技术，将传统无功补偿产品集成化、网络化、智能化。改变了现有低压无功自动补偿设备的结构模式，大大提高了设备的可靠性及使用寿命，具有结构简洁、生产简易、成本降低、性能提高、维护简便的全面优点。

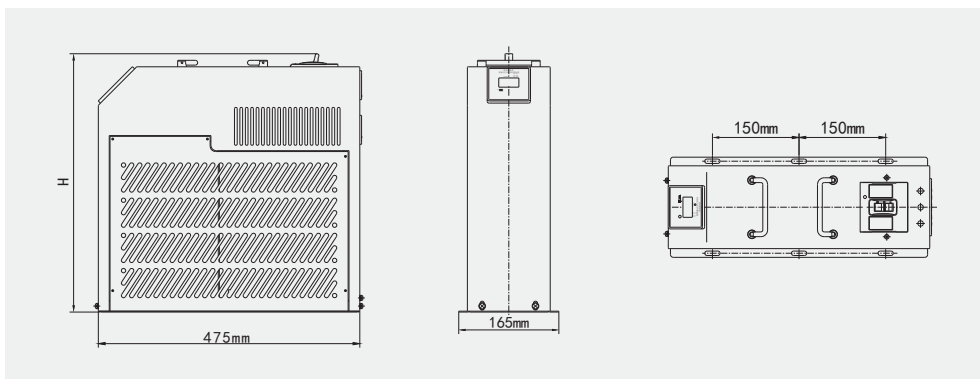
产品主要应用于谐波十分严重场合的无功补偿，能够可靠运行，不会产生谐振，对谐波无放大作用，并在一定程度上有吸收消除谐波的功能。其中串接7%电抗器的产品使用于主要谐波为5次的电气环境，串接14%电抗器的产品使用于主要谐波为3次的电气环境。

二、型号及含义



三、外形及安装尺寸

7%电抗率产品外形及安装尺寸

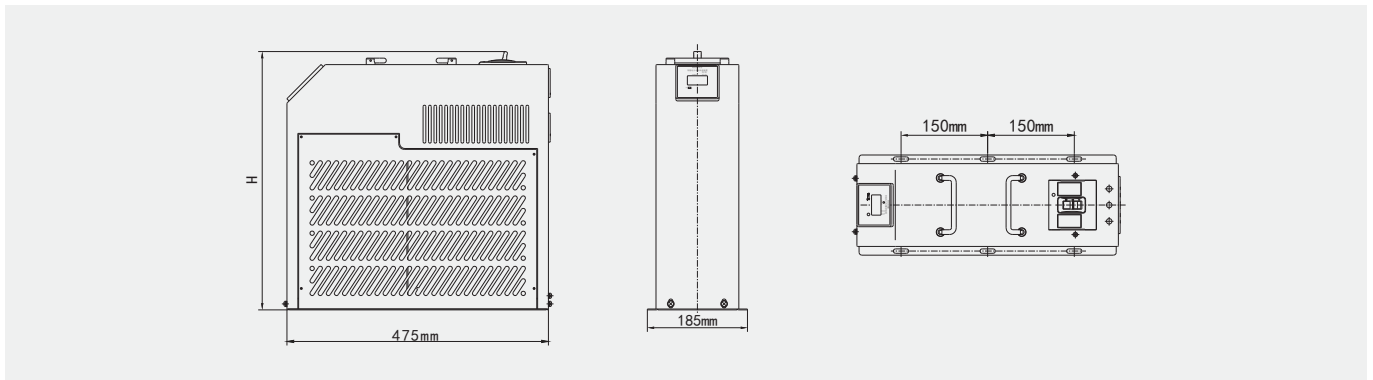


HYIC8

系列谐波抑制型智能电力电容补偿装置

型号	高度H (mm)
HYIC8PSZ/480-40/7%	425
HYIC8PSZ/480-30/7%	425
HYIC8PSZ/480-20/7%	385
HYIC8PSZ/480-10/7%	385
HYIC8PFZ/280-20/7%	385
HYIC8PFZ/280-10/7%	385
HYIC8PFZ/280-5/7%	385

7%、14%电抗率产品外形及安装尺寸



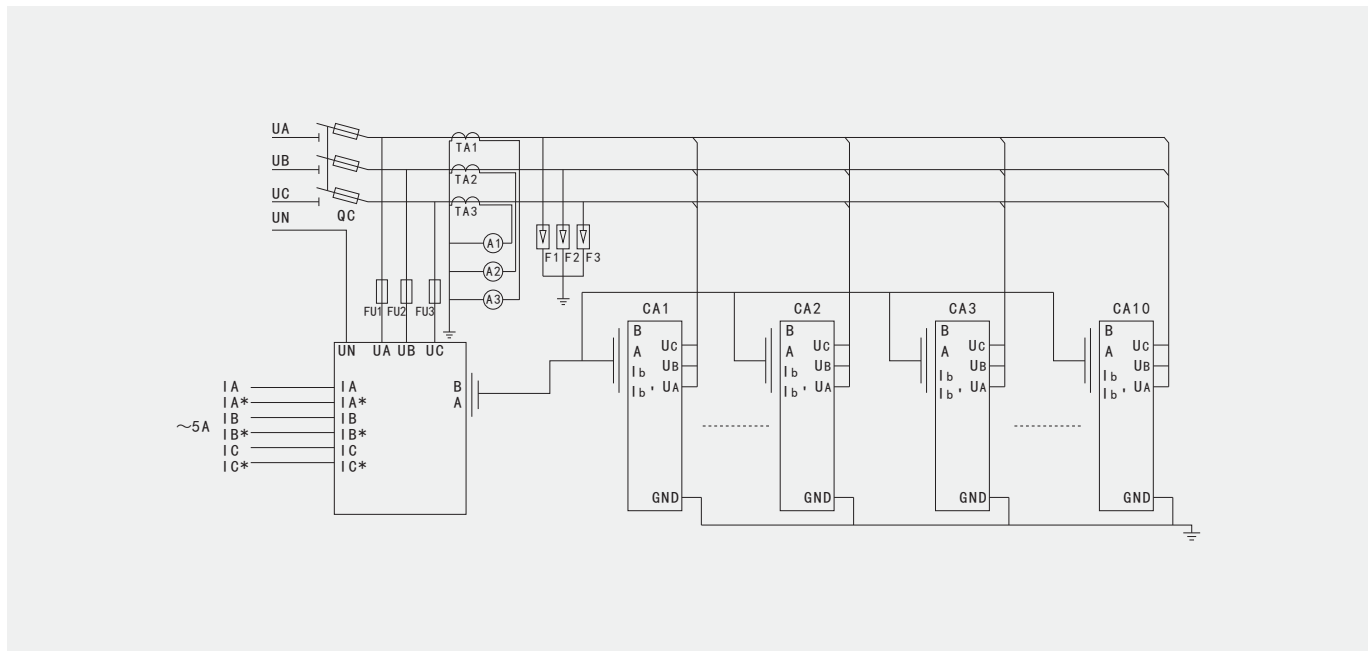
型号	高度H (mm)
HYIC8PSZ/480-50/7%	485
HYIC8PSZ/525-50/14%	485
HYIC8PSZ/525-40/14%	425
HYIC8PSZ/525-30/14%	425
HYIC8PSZ/525-20/14%	385
HYIC8PSZ/525-10/14%	385
HYIC8PFZ/280-30/7%	425
HYIC8PFZ/300-30/14%	425
HYIC8PFZ/300-20/14%	385
HYIC8PFZ/300-10/14%	385
HYIC8PFZ/300-5/14%	385

HYIC8

系列谐波抑制型智能电力电容补偿装置

四、接线图

1、三相补偿应用电气接线图



2、混合补偿应用电气接线图

