

CJX2N-F 系列交流接触器

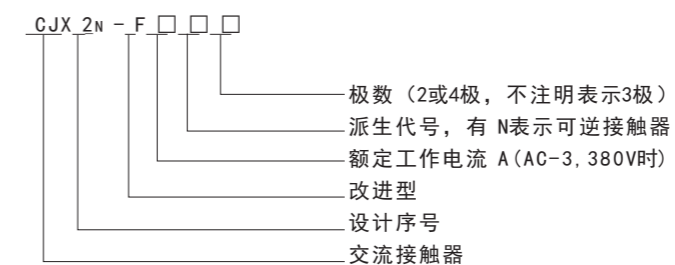


一、适用范围

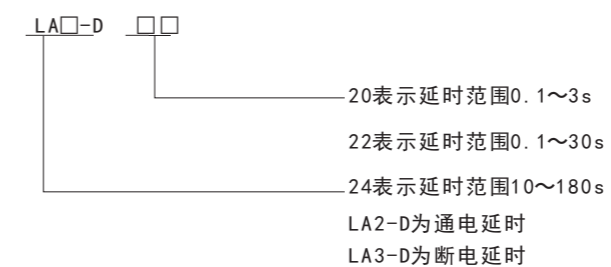
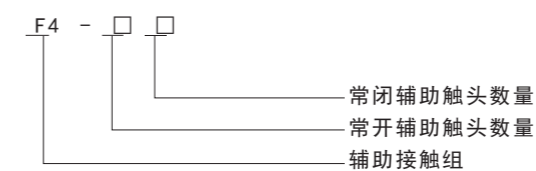
CJX2N-F 系列交流接触器（以下简称接触器），主要用于交流50Hz（或 60Hz），额定工作电压至 1000V、额定工作电流至630A 的电路中，供远距离接通和分断及频繁起动控制交流电动机。该接触器还可方便地加装辅助触头组或空气延时头等附件，并可与适当的热过载继电器组成电磁起动器。

本产品符合GB14048. 4、IEC60947-4-1等标准。

二、型号及含义



注：本体接触器不带辅助，需单独订购。



接触器可与表中任一个附件组装辅助触头组

型号	F4-02	F4-11	F4-20	F4-22	F4-40	F4-04	F4-13	F4-31
触头数量	2NC	1NO+1NC	2NO	2NO+2NC	4NO	4NC	1NO+3NC	3NO+1NC

CJX2N-F 系列交流接触器

空气延时头

型号	延时范围	延时触头数量
LA2-D20	0.1~3s	1NO+1NC
LA2-D22	0.1~30s	
LA2-D24	10~180s	
LA3-D20	0.1~3s	
LA3-D22	0.1~30s	
LA3-D24	10~180s	

三、正常工作条件

- 周围空气温度为： $-5^{\circ}\text{C}\sim+40^{\circ}\text{C}$ 。24小时内其平均值不超过 $+35^{\circ}\text{C}$ 。
- 海拔：不超过2000m。
- 大气条件：安装地点的空气相对湿度在 $+40^{\circ}\text{C}$ 时不超过50%，在较低温度下可允许有较高的相对湿度，例如 20°C 时达90%，对由于温度变化偶尔产生的凝露应采取特殊措施。
- 污染等级：3级。
- 安装类别：III类。
- 安装条件：安装面与垂直倾斜度不大于 $\pm 5^{\circ}$ ，当线圈端控制电压不低于 $85\%U_s$ 时，不大于 $\pm 30^{\circ}$ 。
- 冲击振动：接触器应安装和使用在无显著摇动，冲击和振动的地方。
- 运输、储存：接触器在运输中不应受到剧烈的碰撞和振动，在运输和存储中均不得受到雨雪侵袭。接触器适于在 $-25^{\circ}\text{C}\sim+55^{\circ}\text{C}$ 之间，短时间（24h内）可达 $+70^{\circ}\text{C}$ 的温度下运输和存储。

四、主要技术参数

技术参数		CJX2N-F115	CJX2N-F150	CJX2N-F185	CJX2N-F225	CJX2N-F265	CJX2N-F330	CJX2N-F400	CJX2N-F500	CJX2N-F630	CJX2N-F800	
额定工作电流 I_e (A)	AC-3	380V	115	150	185	225	265	330	400	500	630	800
		660V	86	108	118	137	170	235	303	353	462	486
可控制三相鼠 笼型电机最大 额定功率 P_e (Kw)		220V	30	40	55	63	75	100	110	147	200	230
		380V	55	75	90	110	132	160	200	250	335	450
		660V	80	100	110	129	160	220	280	335	450	475
约定发热电流 I_{th} A			200	200	275	275	315	380	450	630	800	800
额定工作电压 U_e (V)		220、380、660										
额定绝缘电压 U_i (V)		1000										
AC-3	电寿命 (万次)		130		110			90				70
	操作频率/h		1200				600					
机械寿命 (万次)			1100				650				300	

CJX2N-F 系列交流接触器

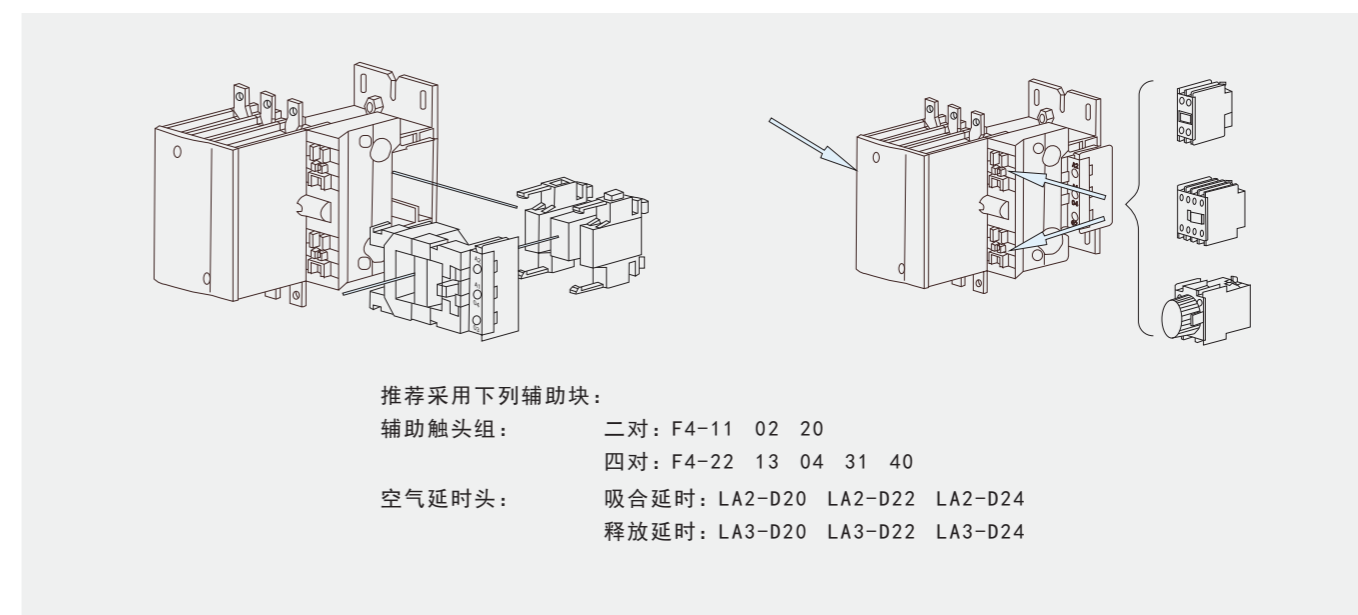
线圈规格

线圈代号 型号CJX2N-F	工作电压	CJX2N-F115~800:40~400HZ					功率 (VA)		简图
		110 (AC)	127 (AC)	220 (AC)	380 (AC)	功率 (VA)			
						启动	保持		
115		FF110	FF127	FF220	FF380	660	85.5		
150									
185		FG110	FG127	FG220	FG380	966	91.2		
225									
265		FH110	FH127	FH220	FH380	840	150		
330		FI110	FI127	FI220	FI380	1500	34.2		
400		FJ110	FJ127	FJ220	FJ380	1500	34.2		
500		FK110	FK127	FK220	FK380	1500	34.2		
630		FL110	FL127	FL220	FL380	1700	34.2		
800		FM110	FM127	FM220	FM380	1700	34.2		

线圈代号 型号CJX2N-F	工作电压	48 (DC)	110 (DC)	220 (DC)	功率 (VA)	
					启动	保持
115		FF48DC	FF110DC	FF220DC	1500	15
150						
185		FF48DC	FG110DC	FG220DC	1800	15
225						
265			FH110DC	FH220DC	1500	15
330			FI110DC	FI220DC	1500	15
400			FJ110DC	FJ220DC	1800	15

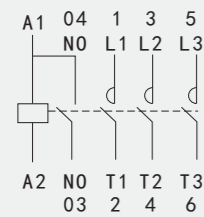
3):接触器吸合电压： $85\%U_s\sim 110\%U_s$ ；释放电压：交流 $20\%U_s\sim 75\%U_s$ ，直流 $10\%U_s\sim 75\%U_s$ 。

线圈与辅助装配示意图

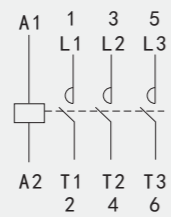


CJX2N-F 系列交流接触器

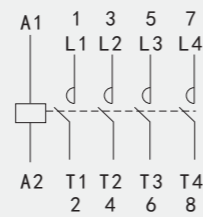
五、接线图



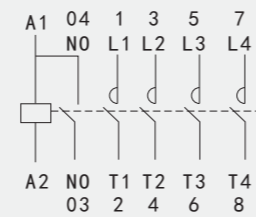
CJX2N-F115、150、185、
225、400、500、630



CJX2N-F265、330



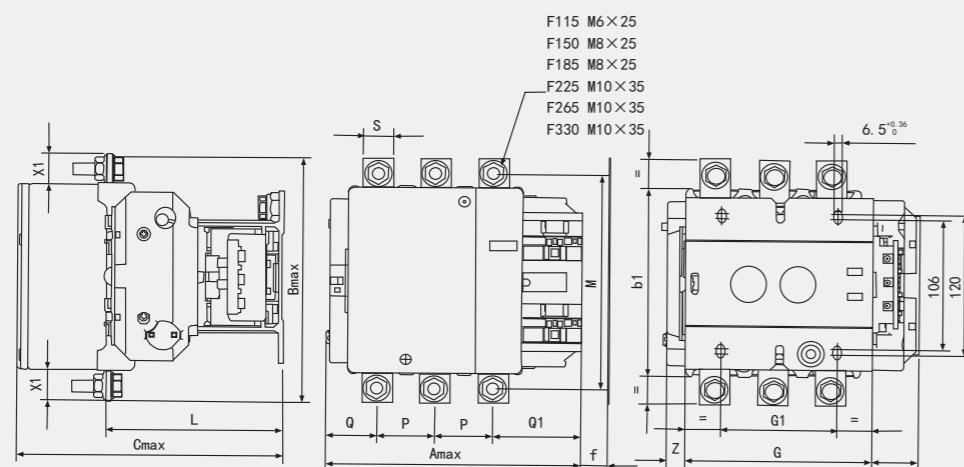
CJX2N-F1154、1504、
1854、2254、2654、
3304



CJX2N-F4004、5004、6304

六、外形及安装尺寸

CJX2N-F115~330 外形及安装尺寸



CJX2N-F 系列交流接触器

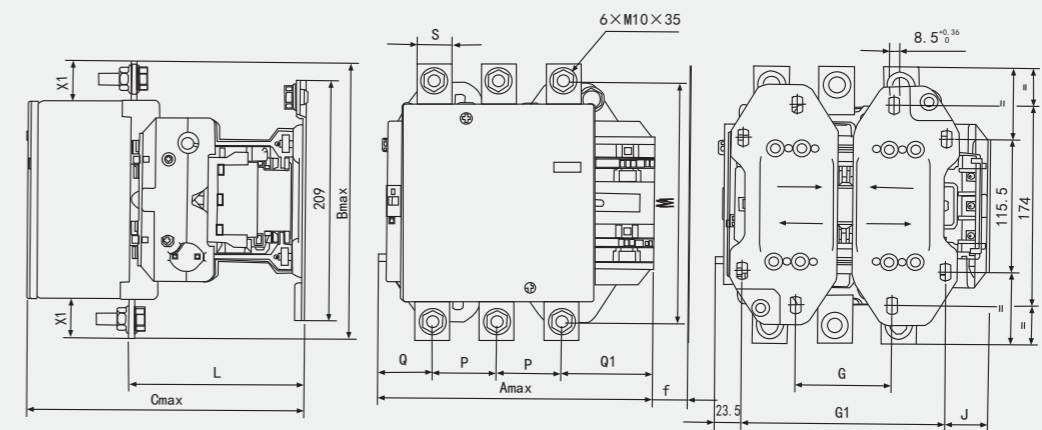
单位: mm

产品型号	Amax	Bmax	Cmax	G	L	M	P	Q	Q1	S	Y	Z	b1	G1	f	X1
CJX2N-F-115	167	171	172	106	107	150	40	26	57.5	20	44	15	137	80	133	40
CJX2N-F-150	167	171	172	106	107	150	40	26	57.5	20	44	15	137	80	133	40
CJX2N-F-185	167	171	172	106	107	150	40	26	57.5	20	44	15	137	80	133	40
CJX2N-F-225	171	198	181	111	113.5	172	48	22	52	25	44	16	145	96	146	60
CJX2N-F-265	202	203	213	142	141	178	48	39	66.5	25	38	24	145	96	146	60
CJX2N-F-330	213	207	220	154.5	145	181	48	43	74	25	38	20.5	145	96	146	60

注: f为拆卸线圈所需的最小距离;

X1为根据操作电压和分断容量确定的最小电气距离。

CJX2N-F400、500 外形及安装尺寸

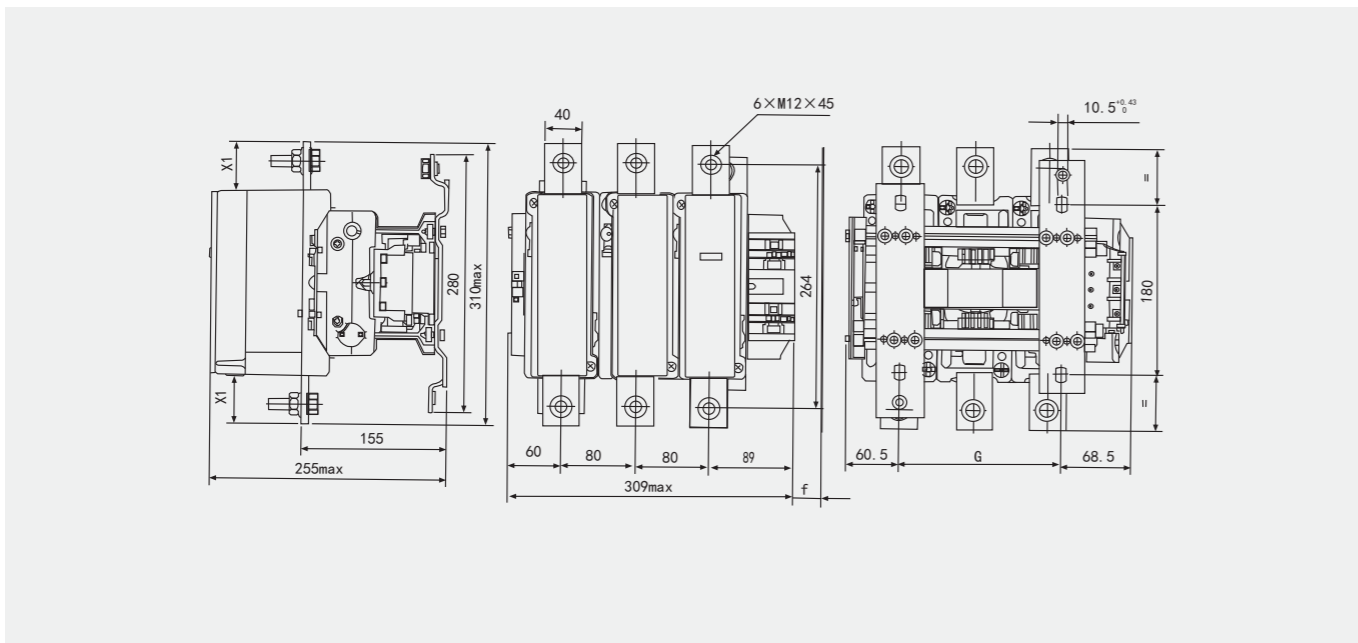


单位: mm

产品型号	Amax	Bmax	Cmax	G	L	M	P	Q	Q1	S	G1	J	f	X1
CJX2F-400	213	206	219	80	145	181	48	43	74	25	180	5	146	70
CJX2F-500	233	238	232	80	146	208	55	46	77	30	180	5	150	70

CJX2N-F 系列交流接触器

CJX2N-F630~800外形及安装尺寸



单位: mm

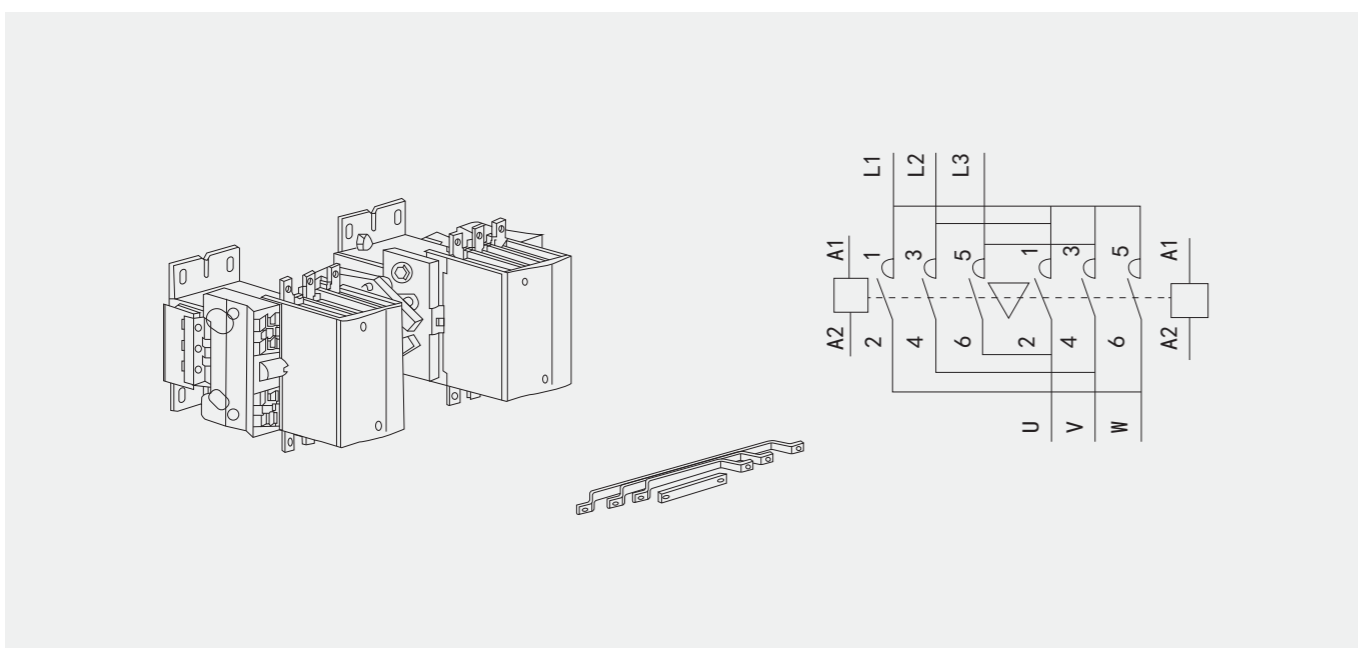
产品型号	G	f	X1
CJX2N-F-630	180	181	100
CJX2N-F-800	180	181	100

注: f为拆卸线圈所需的最小距离;

X1为根据操作电压和分断容量确定的最小电气距离。

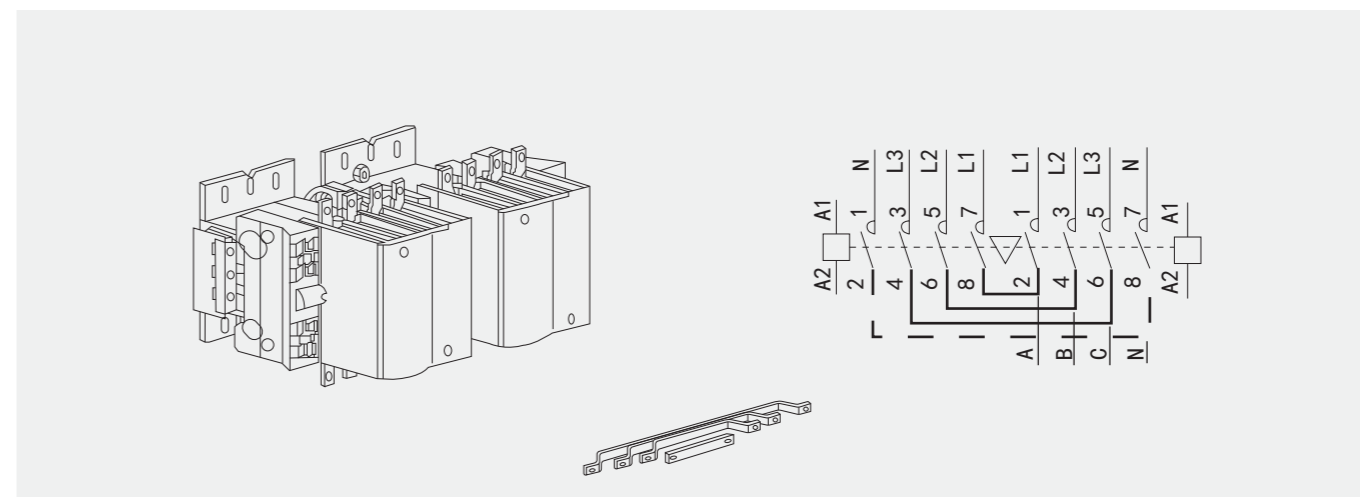
七、组合

可逆转换机械联锁接触器 CJX2N-F115N~630N

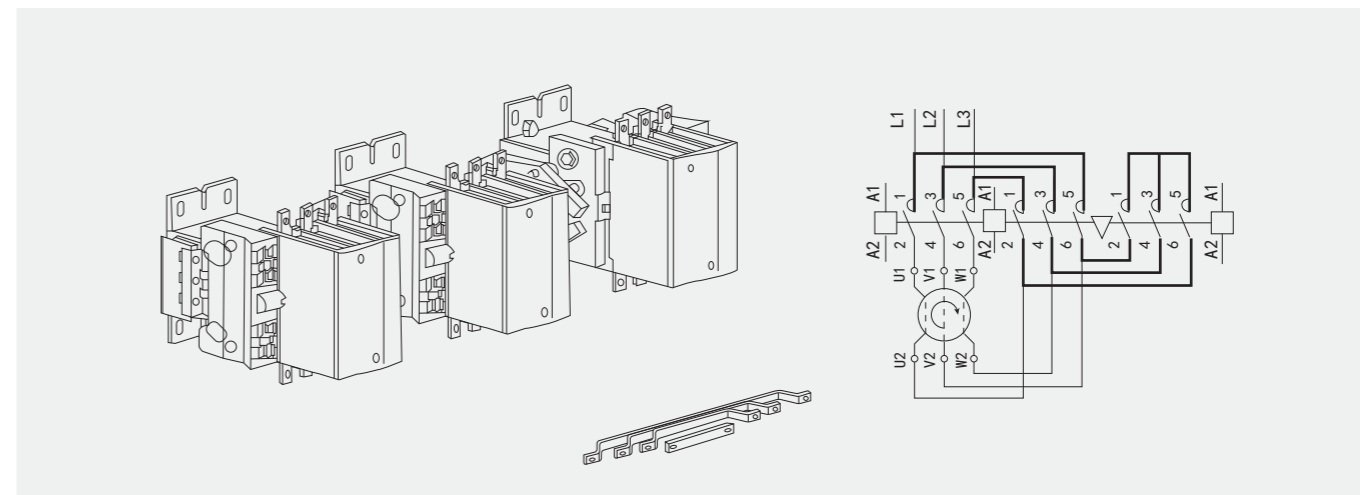


CJX2N-F 系列交流接触器

配用电机机械联锁转换接触器 CJX2N-F115Z~630Z



星三角起动机 CJX2N-F115Y~330Y



八、使用注意事项

- 1 应按规定的条件和使用环境安装;
- 2 安装前应该检查线圈的支柱数据是否与控制电源相符;
- 3 主回路接线螺栓和线圈接线螺钉应拧紧;
- 4 应该在主回路不带电的情况下,先转动接触器的可动部分不得卡住,再使线圈通电分合数次;
- 5 必须确保灭弧罩正确安装后,方可投入使用;
- 6 触头和灭弧罩内部发黑是接触器运行后的正常情况,不会影响产品的性能。不要试图用砂纸或其他工具去掉黑色;
- 7 出现非常情况时应请专业人员检查维修。带电检修将会造成人员严重伤亡!

九、订货须知

- 1 接触器完整的名称型号;
- 2 线圈的额定工作电压和频率;
- 3 订货数量。

订货示例: CJX2-F115 线圈电压 AC 220V 50Hz 10台。