

HYT3P 系列自动转换开关电器



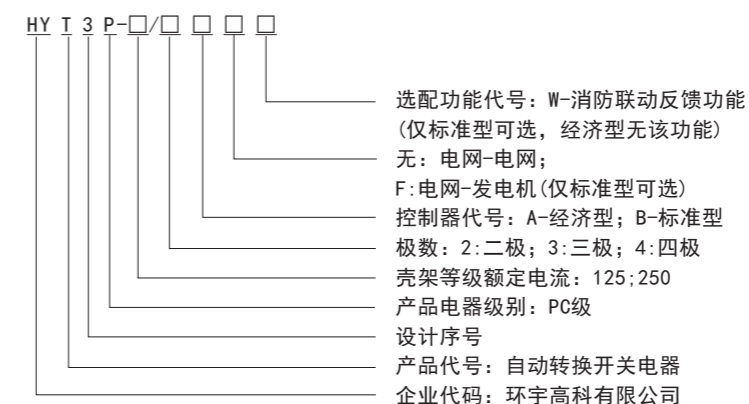
一、概述

本转换开关适用于交流50Hz, 额定工作电压400V (3级、4级) 及以下, 额定电流16A至630A的双电源供电系统, 对供电系统的两路电源: 常用电源(N)和备用电源(R)同时进行检测, 当电源发生欠压、断相、失压、过压的电源故障时即自动从异常电源切换至正常电源(亦可设定为手动切换), 提高使用场所供电系统的连续性、安全性、可靠性。

本转换开关广泛地应用于电力系统、医院、邮电通讯、消防、宾馆、银行、机场、码头、住宅小区、电视台、军事设施、商场等对供电连续性要求较高的重要场所。

切换装置符合GB/T14048.11《低压开关设备和控制设备第6-1部分: 多功能电器转换开关电器》, 等同采用IEC60947-6-1。

二、型号及其含义



三、正常工作条件

- 1、周围空气温度为-5℃~+40℃, 24h内的平均温度不超过+35℃。
- 2、安装地点的海拔高度不超过2000m。
- 3、安装地点的空气相对湿度在周围空气温度为+40℃时不超过50%, 在较低温度下可以有较高的相对湿度。例如: 在最湿月的平均最低温度为+20℃时, 该月的月平均最高相对湿度可达90%。对由于温度变化而产生的凝露应采取适当的措施予以防止。
- 4、污染等级: 3级。周围空气中无爆炸危险、且无腐蚀金属和破坏绝缘的气体 and 导电尘埃。
- 5、安装类别为 III。
- 6、两路电源线接切换装置的上端, 负载线接下端, 不可反接。
- 7、安装地点应无显著的震动、冲击。

HYT3P

系列自动转换开关电器

四、主要技术参数

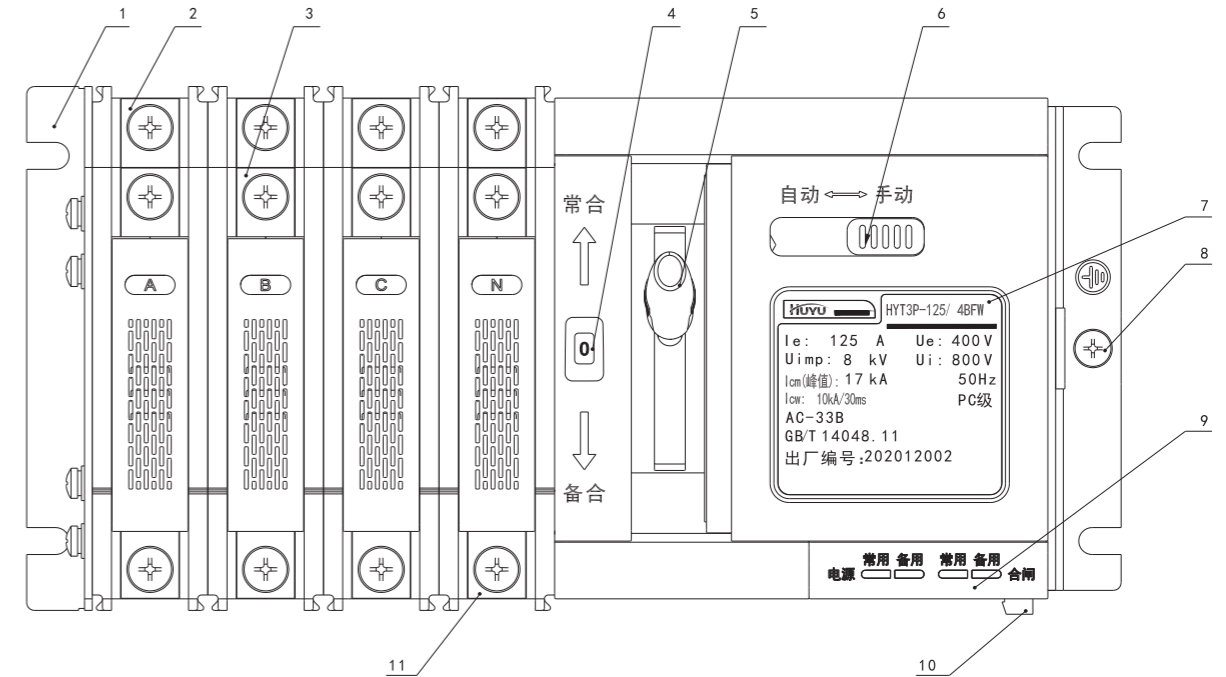
技术参数	型号规格	HYT3P-125	HYT3P-250
额定工作电流 I _e (A)		16、20、25、32、40 50、63、80、100、125	125、140、160、180 200、225、250
额定工作电压 U _e		AC230V/50Hz (2级)、AC 400V/50Hz (3级、4级)	
额定绝缘电压 U _i		800V	
额定冲击耐受电压 U _{imp}		8kV	
额定短路接通能力 I _{cm}		17kA	
额定短时耐受电流 I _w		10kA/30ms	
机械寿命		10000	8000
电气寿命		1500	1200
使用类别		AC-33B	
电器级别		PC级	
触头转换时间		0.6s ± 20%	
转换动作时间		1.3s ± 10%	
返回转换时间		1.3s ± 10%	
断电时间		0.6s ± 20%	
电磁兼容环境		B环境	
污染等级		3	
极数		2P、3P、4P	
防护等级		IP20	
安装方式		垂直固定安装	
接找方式		螺钉接线	
操作方式		自动/手动	
螺钉拧紧力矩 (N·m)		3.5 N·m	8 N·m
开关位置		常用位置 (I)、备用位置 (I)、断开位置	
额定控制电源电压 U _s		AC 230/50Hz	
电源电压偏差范围		欠压转换: 160V ± 10%	
控制特性		失压、欠压、断相转换	

HYT3P

系列自动转换开关电器

五、产品结构

1、产品结构示意图



2、产品结构说明

1底板；2备用输入端；3常用输入端；4转换位置指示；5手柄；6自动/手动转换开关；7标牌；8接地螺钉；9指示灯；10二次控制线端子；11输出端。

3、控制器面板及说明



产品状态	1	2	3	4
常用电源正常	常亮			
常用电源合闸			常亮	
备用电源正常		常亮		
备用电源合闸				常亮
产品转换故障	闪亮		闪亮	
消防分闸		闪亮		闪亮

HYT3P

系列自动转换开关电器

六、相关功能

1、控制器功能表

控制器类型	A型(经济型)	B型(标准型)
控制功能		
自动/手动转换模式	■	■
双分	■	■
电网-电网	■	■
电网-发电机	-	□
自投自复	■	■
自投不自复	-	▽
互为备用	-	▽
监控常用电源及故障转换	■断相/失压、欠压故障	■断相/失压、欠压、过压故障
监控备用电源及故障转换	■断相/失压、欠压故障	■断相/失压、欠压、过压故障
消防控制输入(DC24V)	无	■
消防反馈输出	-	□
指示		
常用、备用合闸指示	■	■
常用、备用电源指示	■	■
故障报警	■	■
转换功能		
欠压转换	■	■
失压转换	■	■
其他功能		
通讯功能	-	-
显示模块	发光二极管	发光二极管

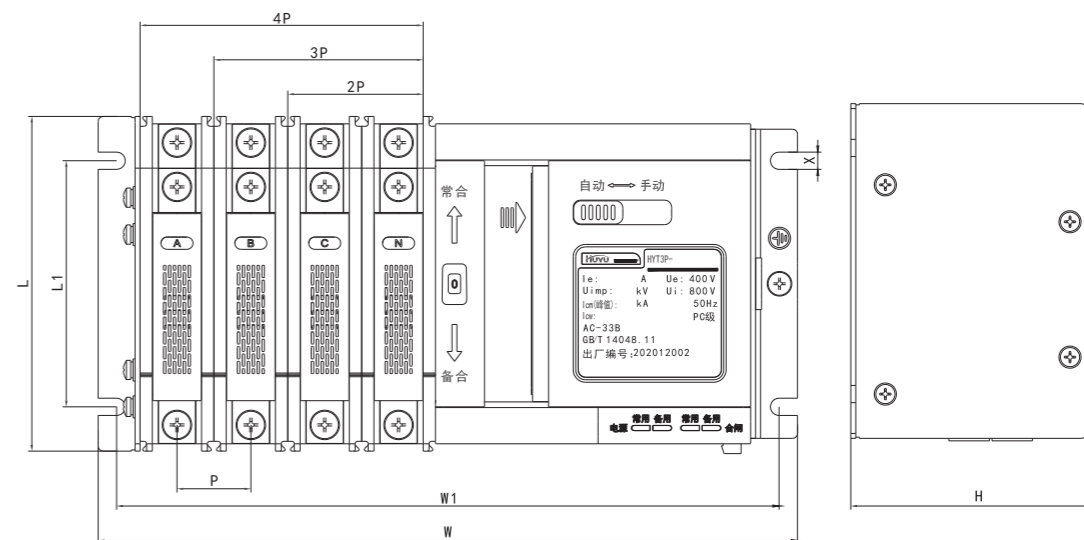
注：“■”表示具备此功能；“-”表示不具备此功能；“□”表示此功能可选配；“▽”表示此功能按客户要求出厂前调整。

HYT3P

系列自动转换开关电器

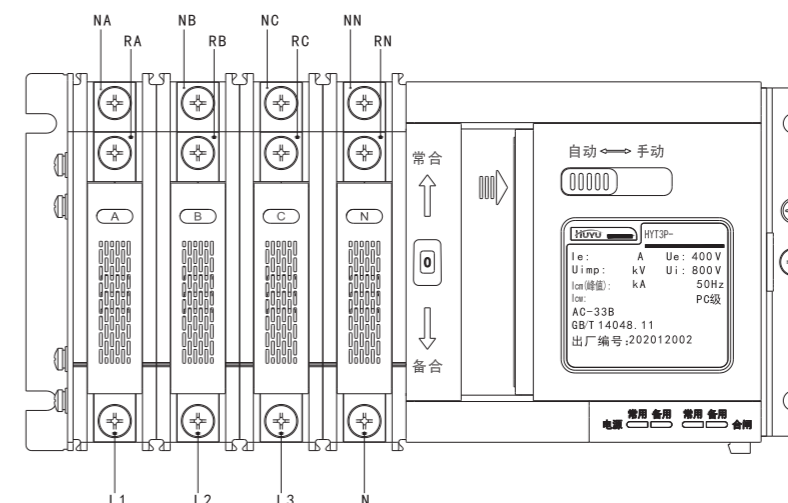
七、外形及安装尺寸图

1、外形及安装尺寸图



型号	W	W1	L	L1	H	X	P
HT3P-125/4	284	269	136	100	104	7	30
HT3P-125/3	254	239					
HT3P-125/2	224	209					
HT3P-250/4	387	368	170	125	129	8	45.5
HT3P-250/3	341	323					
HT3P-250/2	295	276					

2、4P产品主回路接线

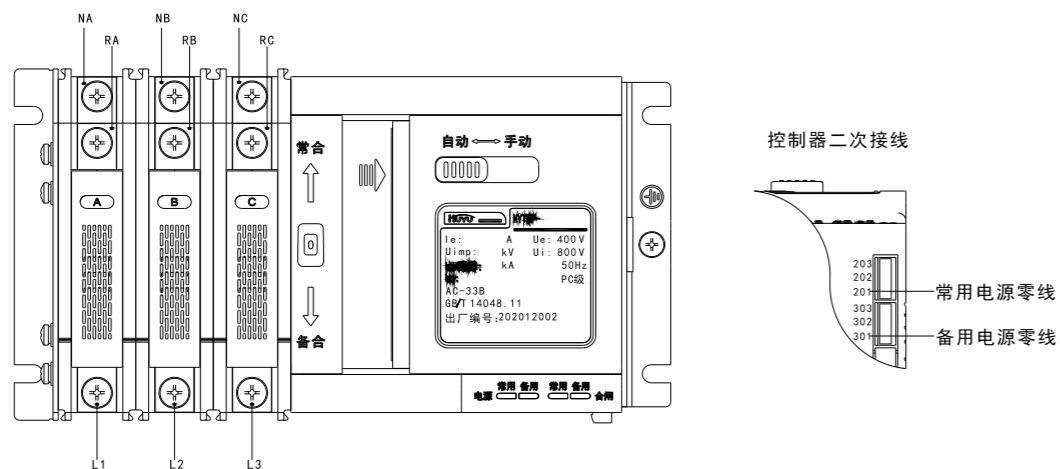


接线说明

1. NA、NB、NC、NN为常用输入A、B、C、N；
2. RA、RB、RC、RN为备用输入A、B、C、N；
3. L1、L2、L3、N为输出端A、B、C、N。

HYT3P 系列自动转换开关电器

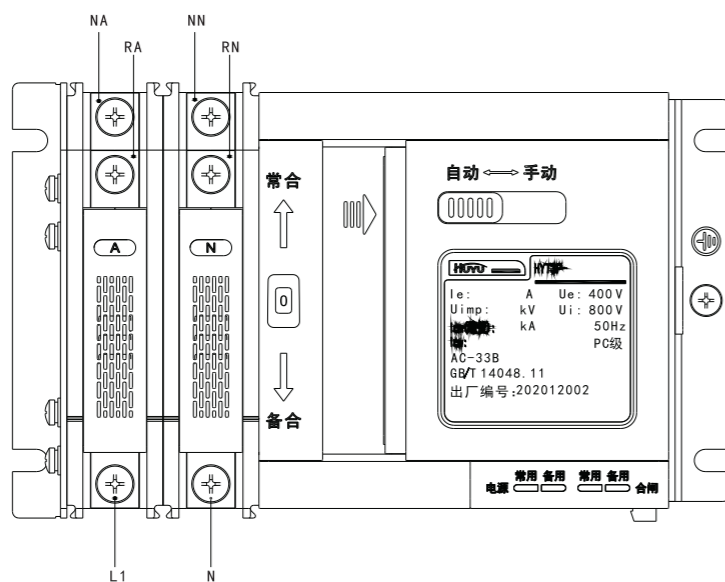
3、3P产品主回路接线



接线说明

1. NA、RB、RC为常用输入A、B、C；
2. RA、RB、RC为备用输入A、B、C；
3. L1、L2、L3为输出端A、B、C；
4. 201为常用电源零线； 5. 301为备用电源零线。

4、2P产品主回路接线

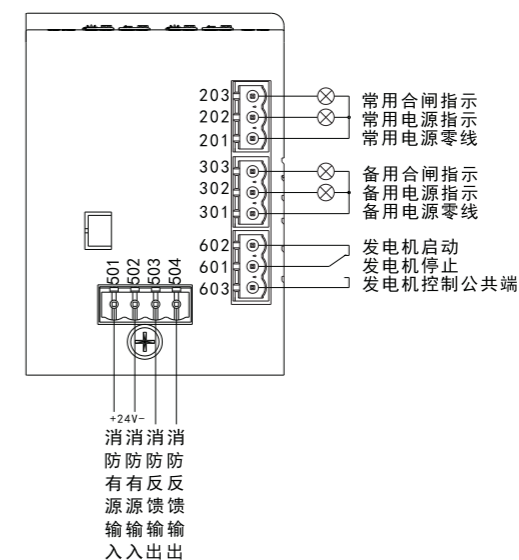


接线说明

1. NA、RN为常用输入A、N； 2. RA、RN为备用输入A、N。

HYT3P 系列自动转换开关电器

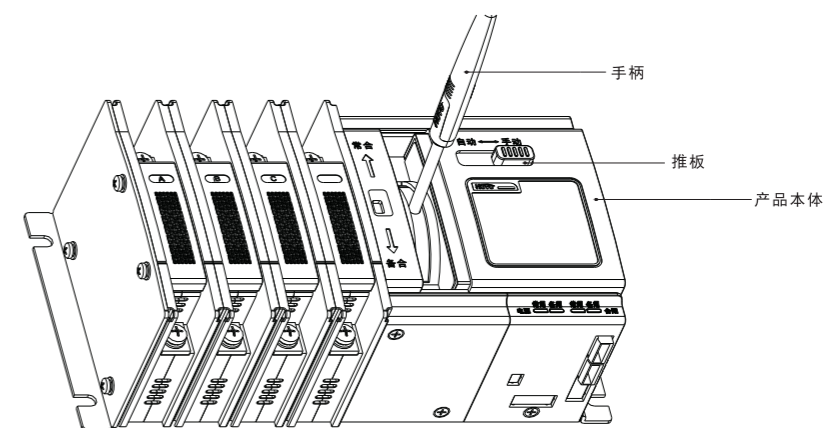
5、控制器二次接线端子接线



控制器二次接线端子接线说明

1. 203#、201#常用电源合闸外接指示信号输出端(AC220V/0.5A有源), 3P产品常用零线接201#端子；
2. 202#、201#常用电源外接指示信号输出端(AC220V/0.5A有源)；
3. 303#、301#备用电源合闸外接指示信号输出端(AC220V/0.5A有源), 3P产品常用零线接201#端子；
4. 302#、301#备用电源外接指示信号输出端(AC220V/0.5A有源)；
5. 603#、602#、601#为发电机启动控制信号无源输出端, 603#为公共端, 602#为常闭端；601#为常开端, 常用电源正常时601#与603#闭合, 602#与601#断开；常源异常时602与603#闭合, 601#与603#断开；
6. 501#、502#为消防联动信号有源输入端, 该端口外接DC24V有源信号时, 控制器立即控制开关转换至分闸位置, 以切断负载供电；
7. 503#、504#为消防反馈信号无源输出端, 正常状态下该端口为常开状态, 当有消防信号输入控制器使开关转换至分闸位置时503#与504#闭合。

6、手柄功能说明



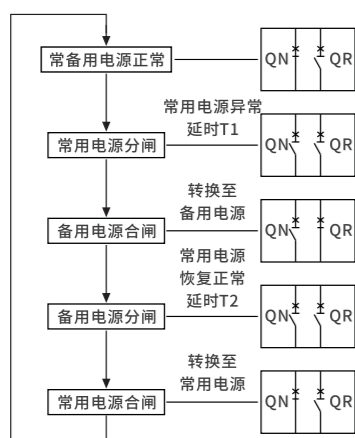
1. 手动操作：先将转换开关推板往右推到手动, 再将手柄插到本体上；即可手动操作开关。
2. 如要转换开关转为自动状态, 只需将手柄取下, 将推板往左推到自动, 即为自动转换状态。

HYT3P

系列自动转换开关电器

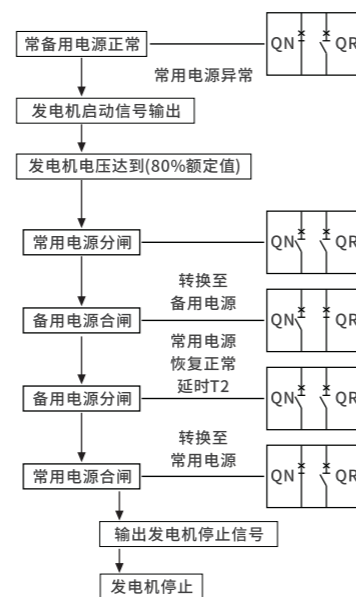
八、工作原理

1、产品自动转换动作说明



QN: 常用断路器;
QR: 备用断路器;

电网-电网自投自复工作流程



电网-发电机 工作流程

九、使用与维护

1. 产品调试

安装完成后应对产品进行调试。手动调试：先将转换开关自动/手动切换档调为手动档，扳动手柄使产品常用合闸、双分、备用合闸，检查产品是否可靠合闸；

通电调试：先将转换开关自动/手动切换档调为自动档，再为两路电源通电；按产品转换流程对产品进行调试，观察产品转换、面板指示灯是否正常，二次接线端输出状态是否正确。

2. 产品故障分析与维护

故障现象	原因分析	故障排除方法
通电后 控制器面板 指示灯不亮	电源采样线松动、脱落或接触不良	检查并接好导线
	3P产品零线未接入接线端	
	电源断相	检查电源电压是否正常

HYT3P

系列自动转换开关电器

十、工作原理

选型表

订货单位	极数	控制器代号	订货数量	额定工作电流	订货日期	选配功能代号	备注
型号	<input type="checkbox"/> 2P <input type="checkbox"/> 3P <input type="checkbox"/> 4P	<input type="checkbox"/> A (基本型) <input type="checkbox"/> B (标准型)		<input type="checkbox"/> 16A <input type="checkbox"/> 20A <input type="checkbox"/> 25A <input type="checkbox"/> 32A <input type="checkbox"/> 40A <input type="checkbox"/> 50A <input type="checkbox"/> 63A <input type="checkbox"/> 80A <input type="checkbox"/> 100A <input type="checkbox"/> 125A <input type="checkbox"/> 125A <input type="checkbox"/> 140A <input type="checkbox"/> 160A <input type="checkbox"/> 180A <input type="checkbox"/> 200A <input type="checkbox"/> 225A <input type="checkbox"/> 250A		<input type="checkbox"/> F (电网-发电机) <input type="checkbox"/> W (消防反馈)	
例	HYT3P-125/4 B F W 125A表示4极电网与发电机的自投自复，额定工作电流为125A的自动转换开关电器。						